



ELEKTRİK ÜRETİM A.Ş. GENEL MÜDÜRLÜĞÜ



EÜAŞ'IN ENERJİ TEKNOLOJİLERİNE BAKIŞI

Enerji Teknolojileri Platformu

Raşit İş
PEK Üyesi, EÜAŞ Genel Md. Yrd.
2008





Sermayesi.....: **5.6 milyar YTL**

Personel Sayısı...: **13.207**

19 TERMİK SANTRAL

103 HİDROELEKTRİK SANTRAL

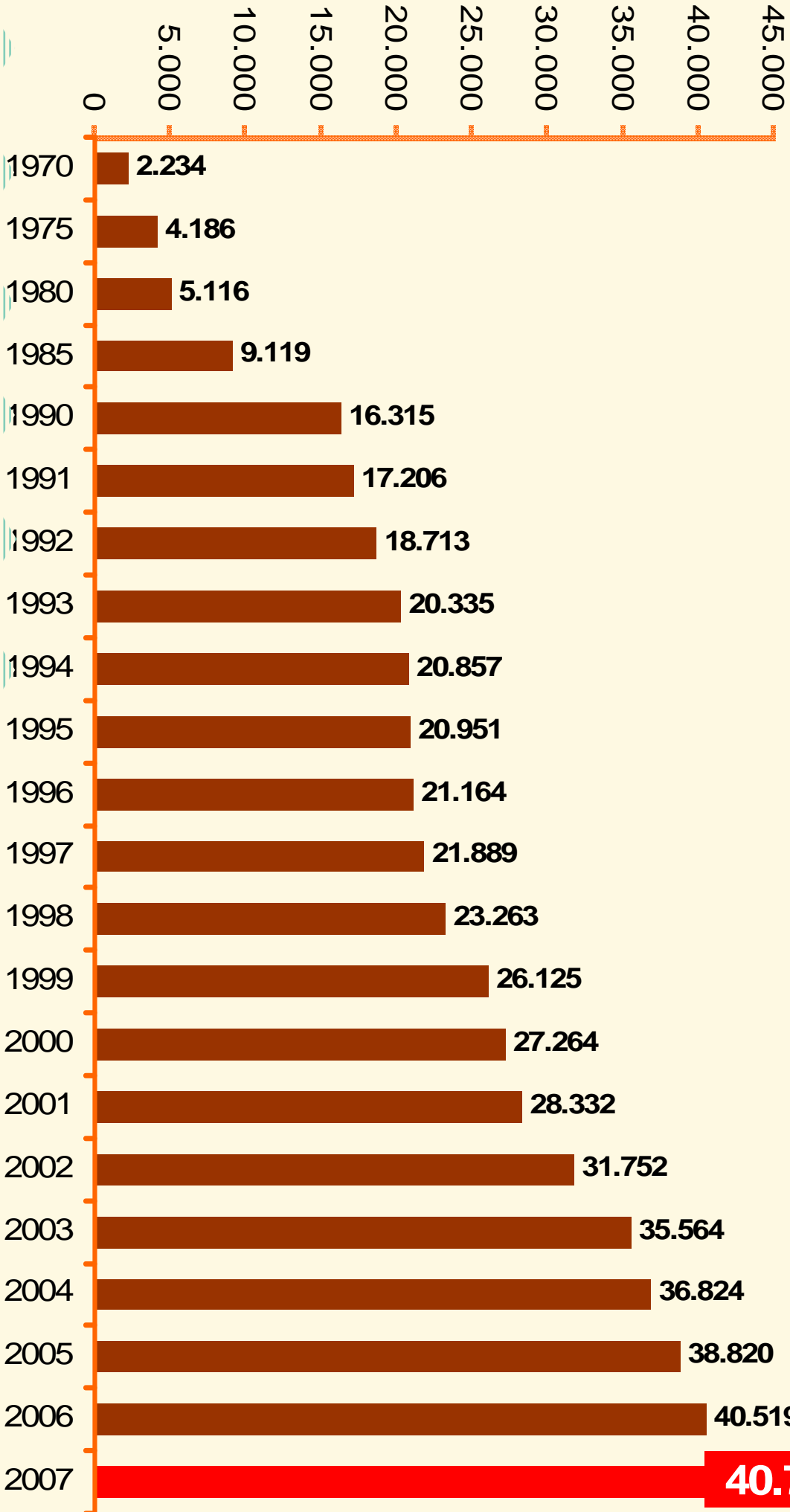
ŞİRKETİMİZ;

Kamunun Elindeki Termik ve Hidrolik Santralların:

- *İşletilmesi,*
- *İnşa Halindekilerin Tamamlanması,*
- *Malzeme Yönetimi ve Tedariki,*
- *Bakım, Onarım ve Rehabilitasyonu,*
- *ETKB'nin Görevlendirmesi ile EPDK Tarafından Onaylanacak Yeni Üretim Tesislerini Kurmak, İşletmek ve Kiralamak,*

faaliyetlerini yürütmektedir.

Türkiye Kurulu Güç Gelişimi

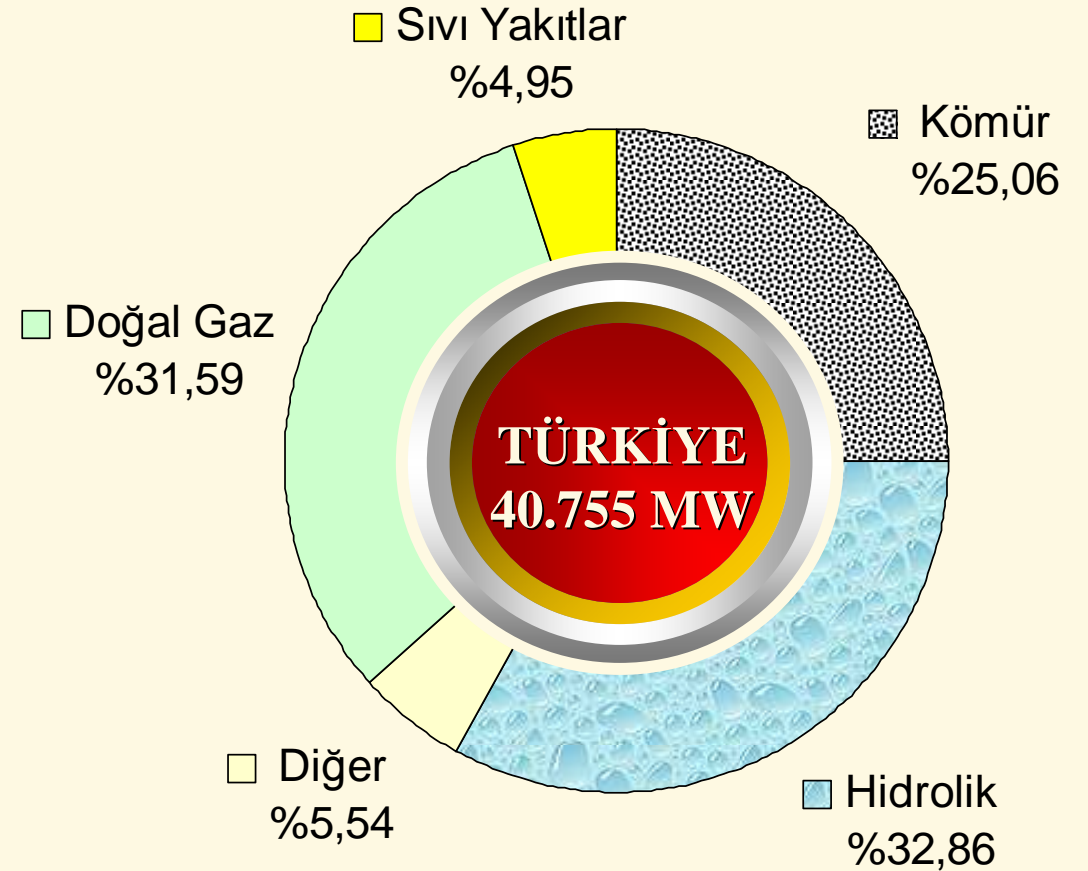


40.755

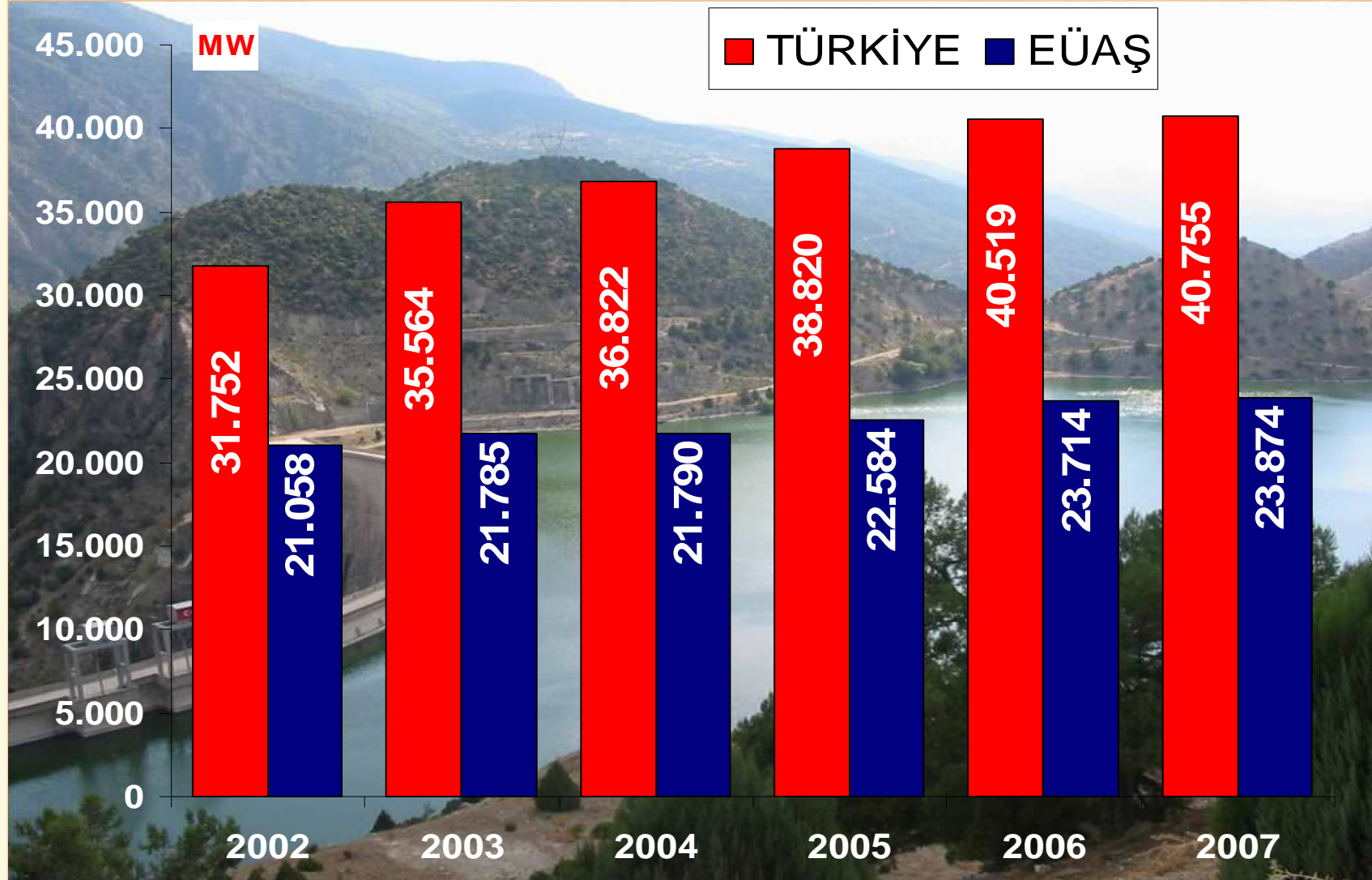
2007 Yılı Türkiye Kurulu Gücünün Kaynaklara Göre Dağılımı



● Doğal Gaz	: 12.874,6
● Linyit-Taş Kömürü	: 8.561,8
● İthal Kömür	: 1.651,0
● Jeotermal	: 23,0
● Sıvı Yakıtlar	: 2.017,1
● Rüzgar	: 135,4
● Hidrolik	: 13.393,4
● Diğer	: 2.098,4



Türkiye ve EÜAŞ Kurulu Güç Gelişimi

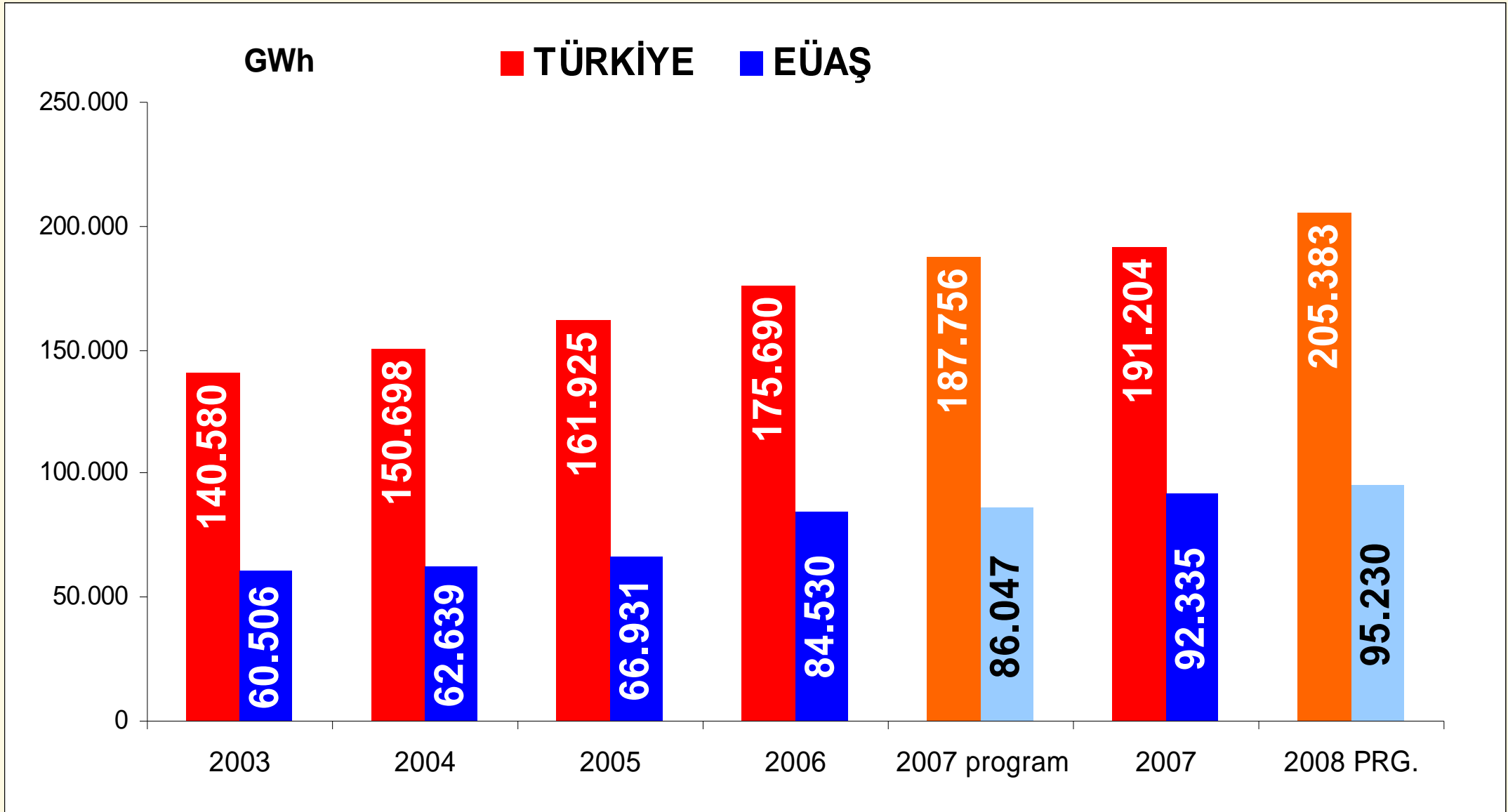


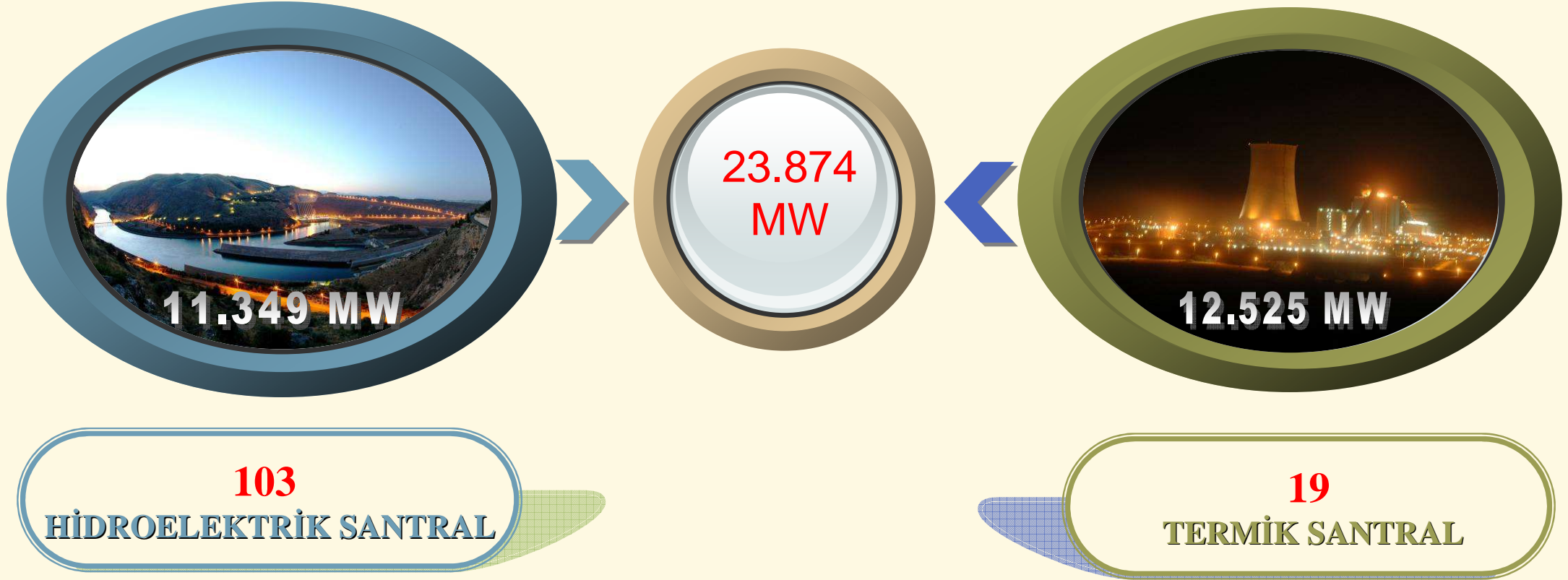
2007 Yılı Türkiye Üretimi



KURULUŞLAR	TERMİK		HİDROLİK		RÜZGAR		TOPLAM	
	Üretim (MWh)	Katkı %	Üretim (MWh)	Katkı %	Üretim (MWh)	Katkı %	Üretim (MWh)	Katkı %
EÜAŞ	42.881.472	22,43	30.993.320	16,21			73.874.793	38,64
BAĞLI ORTAKLIKLAR	18.460.610	9,65					18.460.610	9,65
EÜAŞ	61.342.082	32,08	30.993.320	16,21			92.335.402	48,29
Mobil	714.291	0,37					714.291	0,37
Ank. Doğal Elk.	46.335	0,02	174.549	0,09			220.885	0,12
İşl. Hak. Devri	4.265.491	2,23	0	0,00			4.265.491	2,23
Otoprodüktör	15.206.924	7,95	920.072	0,48	1.993	0,00	16.128.989	8,44
Yap-İşlet	45.031.935	23,55					45.031.935	23,55
Yap-İşlet-Devret	11.082.210	5,80	3.114.377	1,63	48.747	0,03	14.245.334	7,45
Serbest Üretim	17.341.317	9,07	613.605	0,32	306.811	0,16	18.261.733	9,55
TÜRKİYE ÜRE.TOPL.	155.030.585	81,08	35.815.924	18,73	357.551	0,19	191.204.060	100,00

Türkiye ve EÜAŞ Üretimleri



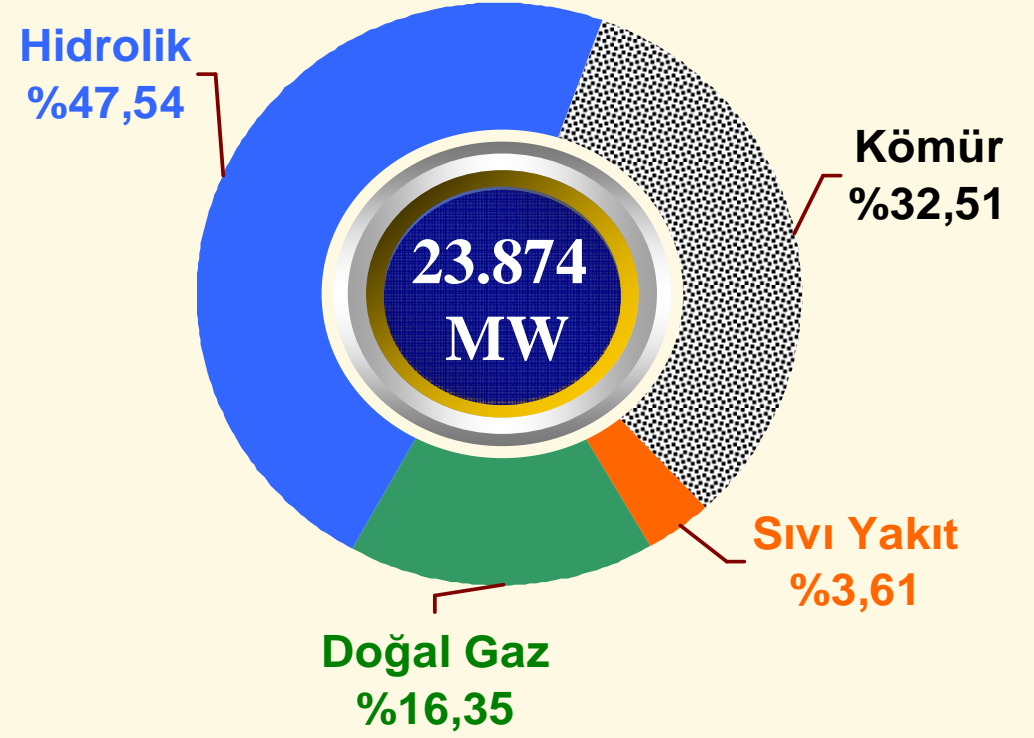


EÜAŞ Kurulu Gücünün Kaynaklara Göre Dağılımı (2007)

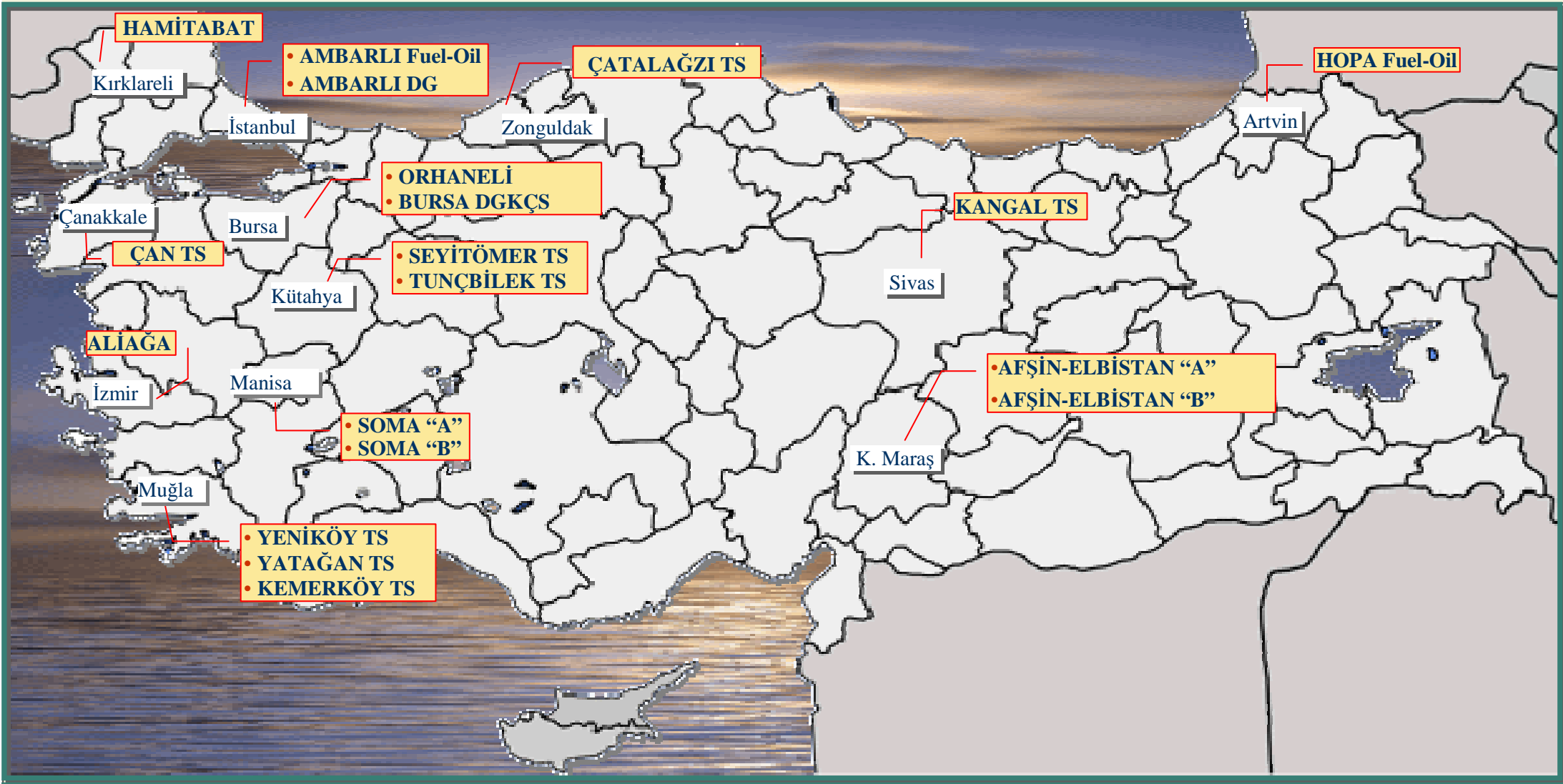


Kaynaklar MW

Kömür	7.761
Sıvı Yakıt	861
Doğal Gaz	3.903
Hidrolik	11.349
T O P L A M	23.874



EÜAŞ Termik Santralleri



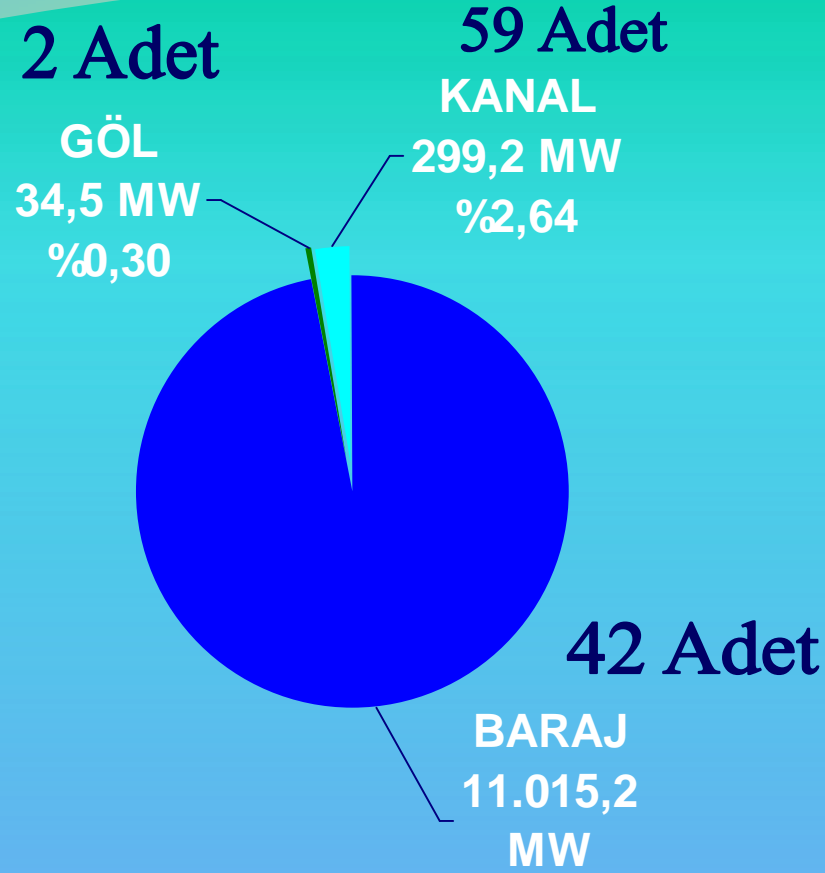


	KURULU GÜÇ	2007	2007	2007
	MW	PROGRAM MWh	ÜRETİM MWh	PROGRAM- GERÇEKLEŞME %
AFŞİN-ELBİSTAN - A	1.355,0	2.810.000	4.157.470	148,0
AFŞİN-ELBİSTAN - B	1.440,0	6.865.000	6.148.842	89,6
SEYİTÖMER	600,0	2.710.000	3.133.621	115,6
KANGAL	457,0	2.100.000	2.749.153	130,9
TUNÇBİLEK	365,0	1.590.000	1.478.058	93,0
ÇATALAĞZI	300,0	1.865.000	2.072.541	111,1
ORHANELİ	210,0	1.274.000	1.159.911	91,0
18 MART ÇAN	320,0	2.070.000	2.050.849	99,1
BURSA DOĞAL GAZ	1.432,0	5.505.000	8.116.864	147,4
AMBARLI DOĞAL GAZ	1.350,9	7.095.000	9.524.758	134,2
AMBARLI FUEL-OİL	630,0	1.020.000	2.225.583	218,2
HOPA FUEL-OİL	50,0	-	0	0,0
ALİAĞA	180,0	-	10.158	0,0
VAN *		-	1.727 *	0,0
HAKKARİ (ÇUKURCA)	1,0	-	192	0,0
JEOTERMAL *		45.000	51.746 *	115,0
E Ü A Ş T O P L A M	8.690,9	34.949.000	42.881.472	122,7
HAMİTABAT DGKÇS	1.120,0	2.562.300	5.610.273	219,0
SOMA A-B	1.034,0	5.310.000	4.688.189	88,3
KEMERKÖY	630,0	2.910.000	2.906.500	99,9
YENİKÖY	420,0	1.832.800	2.197.437	119,9
YATAĞAN	630,0	2.870.000	3.058.211	106,6
BAĞLI ORTAKLIK TOPLAM	3.834,0	15.485.100	18.460.610	119,2
GENEL TOPLAM	12.524,9	50.434.100	61.342.082	121,6
MOBİL SANTRALLAR	721,8	100.500	714.291	710,7

(*) Haziran 2007 sonunda ÖİB'ye devredildiğinden kurulu güçten düşülmüştür. Üretim

EÜAŞ Hidroelektrik Santralleri İşletme Müdürlükleri





**SANTRALLARIN ÇEŞİTLERİNE
GÖRE DAĞILIMI**

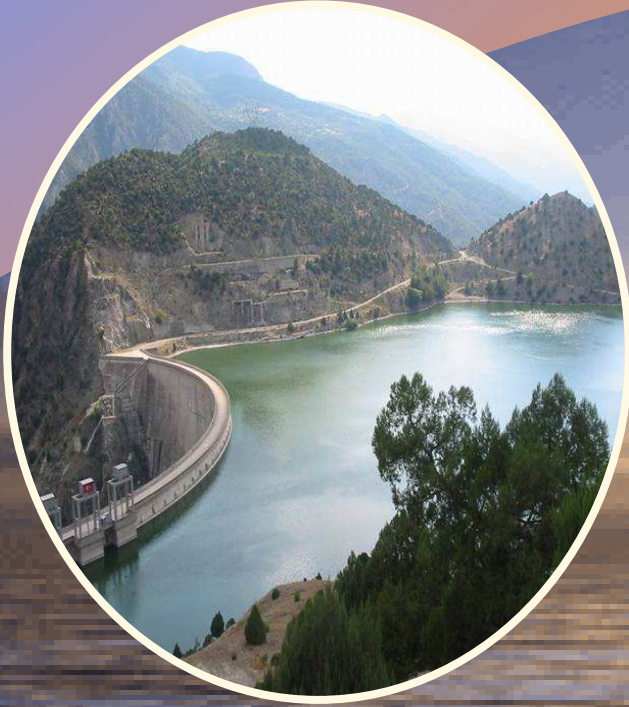
Hidroelektrik Santrallerimiz



SANTRAL ADI	BULUNDUĞU İL	KURULU GÜÇ MW	2007 PROGRAM MWh	2007 ÜRETİM MWh	2007 PROGRAM GERÇEKLEŞME %
ADIGÜZEL	DENİZLİ	62,000	85.700	2.613	3,0
ALMUS	TOKAT	27,000	105.100	62.319	59,3
ALTINKAYA	SAMSUN	702,550	590.000	473.146	80,2
ASLANTAŞ	OSMANİYE	138,000	550.100	404.966	73,6
ATAKÖY *	TOKAT		2.000	2.654	132,7
ATATÜRK	ŞANLIURFA	2.405,000	6.670.739	7.967.409	119,4
BATMAN	DİYARBAKIR	198,000	497.000	343.310	69,1
BERKE	OSMANİYE	510,000	1.427.400	1.027.491	72,0
BORÇKA	ARTVİN	300,000	500.000	565.674	113,1
ÇAMLIGÖZE	SİVAS	32,000	119.000	80.401	67,6
ÇATALAN	ADANA	168,900	585.500	225.480	38,5
DEMİRKÖPRÜ	MANİSA	69,000	118.600	55.362	46,7
DERBENT	SAMSUN	56,400	111.700	107.350	96,1
DİCLE	DİYARBAKIR	110,000	272.000	191.870	70,5
GEZENDE	İÇEL	159,375	572.700	98.252	17,2
GÖKÇEKAYA	ESKİŞEHİR	278,400	502.600	240.935	47,9
H.P. SARIYAR	ANKARA	160,000	359.000	180.112	50,2
HASAN UĞURLU	SAMSUN	500,000	1.220.300	806.990	66,1
HİRFANLI	KIRŞEHİR	128,000	101.500	133.824	131,8
KADINCIK-I	MERSİN	70,000	186.000	149.456	80,4
KADINCIK-II	MERSİN	56,000	129.000	106.403	82,5
KAPULUKAYA	KIRIKKALE	54,000	104.100	93.463	89,8
KARACAÖREN-I	BURDUR	32,000	95.800	85.543	89,3
KARACAÖREN-II	BURDUR	46,400	96.200	133.861	139,1



Hidroelektrik Santrallerimiz



KARAKAYA	DİYARBAKIR	1.800,000	7.485.000	6.906.252	92,3
KARKAMIŞ	GAZİANTEP	189,000	362.800	429.577	118,4
KEBAN	ELAZIĞ	1.330,000	6.779.700	6.104.782	90,0
KEMER	AYDIN	48,000	105.900	23.729	22,4
KESİKKÖPRÜ	ANKARA	76,000	66.400	93.495	140,8
KILIÇKAYA	SİVAS	120,000	357.000	285.093	79,9
KOÇKÖPRÜ	VAN	8,800	12.100	19.862	164,2
KÖKLÜCE	TOKAT	90,000	369.000	217.575	59,0
KRALKIZI	DİYARBAKIR	94,500	157.260	120.920	76,9
KUZGUN *	ERZURUM		21.900	8.258	37,7
KÜRTÜN	GÜMÜŞHANE	85,000	319.000	142.195	44,6
MANAVGAT	ANTALYA	48,000	103.000	114.810	111,5
MENZELET	K.MARAŞ	124,000	543.000	317.227	58,4
MURATLI	ARTVİN	115,000	469.500	451.655	96,2
ÖZLÜCE	ELAZIĞ	170,000	425.800	374.069	87,9
SEYHAN-I	ADANA	60,000	234.200	130.182	55,6
SIR	K.MARAŞ	283,500	711.300	432.289	60,8
SUAT UĞURLU	SAMSUN	69,000	406.767	237.839	58,5
TERCAN *	ERZİNCAN		29.800	31.004	104,0
YENİCE	ANKARA	37,890	171.300	62.373	36,4
ZERNEK (HOŞAP)	VAN	3,450	11.800	11.014	93,3
BARAJLI TOPLAM	42 ADET	11.015,165	34.144.565	30.053.083	88,0
AKARSU-GÖL TOPLAMI	61 ADET	333,698	1.468.395	940.237	64,0
TOPLAM	103 ADET	11.348,863	35.612.961	30.993.320	87,0

(*) Haziran 2007 sonunda ÖİB'ye devredildiğinden kurulu güçten düşülmüştür. Üretim değerleri Haziran sonuna kadardır.



4x360 MW AFŞİN-ELBİSTAN B TERMİK SANTRALI



Proje Tutarı.....: 2 milyar \$

Yıllık Üretim Kapasitesi.....: 9,3 milyar kWh

İstihdam Edilen Personel Sayısı...: 1.075



Tesis 2006 yılında tamamlanarak geçici kabulü yapılmış ve ticari işletmeye alınmıştır.



2x160 MW 18 MART ÇAN TERMİK SANTRALI

Proje Tutarı.....: 510 Milyon \$

Yıllık Üretim Kapasitesi.....: 2 milyar kWh

İstihdam Edilen Personel Sayısı...: 413



Tesis 2006 yılında tamamlanarak geçici kabulü yapılmış ve ticari işletmeye alınmıştır.

Termik ve Hidrolik Santrallarda Büyük Bakım-Onarım ve Rehabilitasyonlar

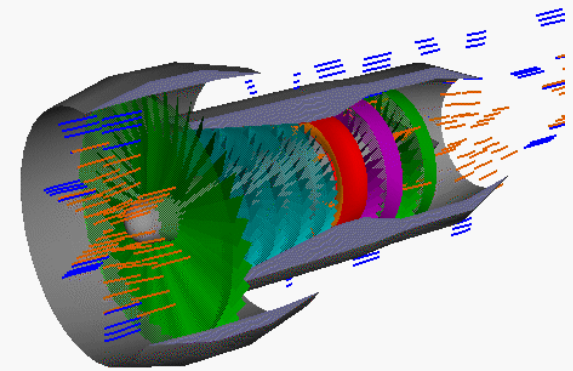


Rehabilitasyonlar, uzun yıllardır işletilen termik ve hidrolik santrallerimizde yeni teknolojiler kullanılarak verimi yükseltmek ve üretim kapasitesini artırmak amacıyla yapılmaktadır.

Rehabilitasyon projeleri kapsamında santrallerin performansı, güvenilirliği ve ömrünün artırılmasının yanı sıra çevre mevzuatına uygunluğun sağlanması da amaçlanmaktadır.

Bu amaçla rehabilitasyon çalışmalarına 2005 yılı başında başlanmıştır.

Rehabilitasyonlar, Termik Santrallarda 2011 yılı, HES'lerde 2012 yılı sonunda tamamlanacaktır.





	Proje Sayısı	Proje Tutarı (milyon YTL)	Sağlanacak Üretim Artışı (milyar kWh/yıl)
Tamamlanan Projeler	297	391,7	5,3
Yürürlükteki Projeler	147	1.267,4	8,6
GENEL	444	1.659,1	13,9

13,9 milyar kWh Üretim Artışı; Yaklaşık 2 Adet Keban Hidroelektrik Santralının Yıllık Üretimine Eşdeğerdır.



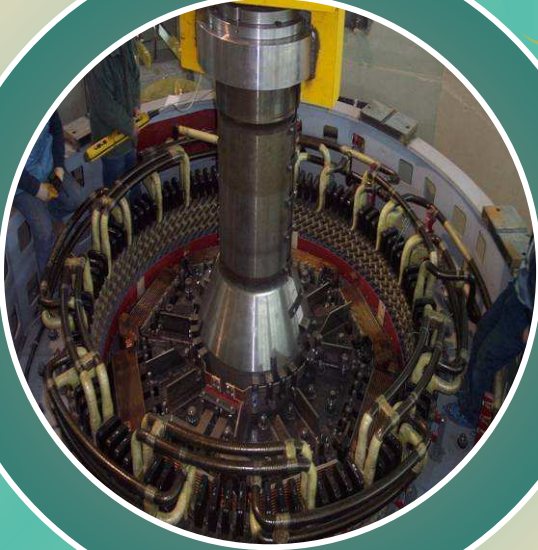
Sakarya, Kızılırmak, Yeşilirmak ve Gediz havzası santrallerinde:

Sargı ve Çark Değişimleri,

Hız gerilim regülatörleri ve kesici değişimleri,

SCADA sistemlerinin kurulması

çalışmaları sürdürülmektedir.





Teknoloji transferinin gerçekleşmesine yardımcı olmak, bu nedenle üniversite, kamu kuruluşları ve olmazsa olmaz sanayi ile bir araya gelmek,

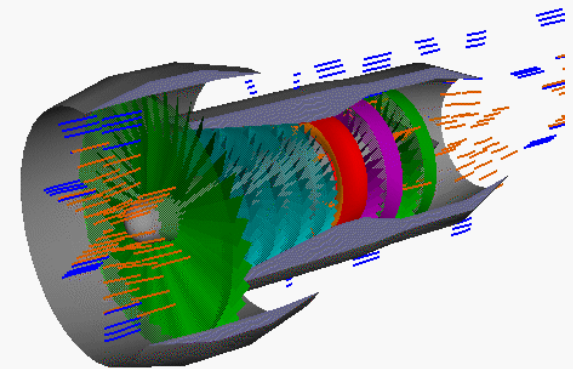
Kamu-Üniversite-Sanayi ilişkisinin geliştirilebilmesi için ortak bir platformda yer almak,

Kamu üretim tesislerinde kullanılan çok özel ekipmanların yurt dışından değil yurtiçinden temin etmek istiyoruz.

Yerli katkıyı artırmak için gerekli yasal düzenlemeleri yapmak,

İnsan kaynaklarının iyi bir şekilde değerlendirilmesi

Milli servetin ülke içinde kalması





Saygılarımızla arz ederiz...

